

FCOL kg 20, 50, 100, 200

FCOL kg 350, 500

OPZIONI A RICHIESTA :

- Approvazione ATEX II 1G II 2 D (zona 0-1-2-21-22)
- COPPIA DI STAFFE INOX A TRAZIONE (max 100 kg)
- Versione speciale kg 5, 10 (modello FCK)

OPTIONS ON REQUEST :

- ATEX approved II 1G II 2 D (zone 0-1-2-21-22)
- A PAIR OF TENSION STAINLESS STEEL BRACKETS
- Special version kg 5, 10 (mod. FCK)

OIML APPROVAZIONE OIML R60 C3
C3 OIML R60 C3 APPROVED

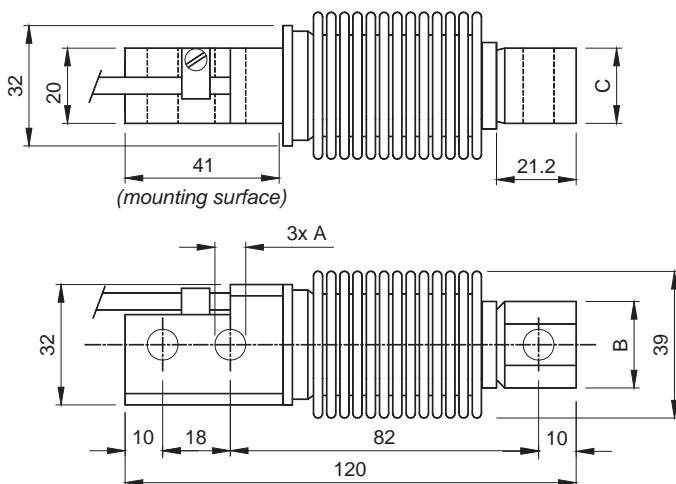
OIML A richiesta versione approvata OIML R60 C4
C4 On request OIML R60 C4 version approved

NTEP FCOL da 50 a 500 kg (100 - 1000 lb): a richiesta versione approvata N.T.E.P. per Stati Uniti - Canada
FCOL 50 to 500 kg (100 - 1000 lb): on request N.T.E.P. version approved for United States - Canada

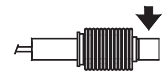


- ESECUZIONE IN ACCIAIO INOX 17-4 PH
- ERRORE COMBINATO $\leq \pm 0,02\%$ (0.013% C4)
- GRADO DI PROTEZIONE IP 68

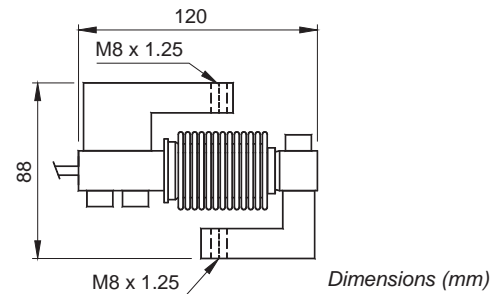
- 17-4PH STAINLESS STEEL CONSTRUCTION
- COMBINED ERROR $\leq \pm 0.02\%$ (0.013% C4)
- PROTECTION RATING IP 68



	A	B	C
20 - 200 kg	Ø 8.2	23	20
350 - 500 kg	Ø 10.3	24	19



STAFFE A TRAZIONE (carico max 100 kg)
TENSION BRACKETS (max load 100 kg)



CARATTERISTICHE TECNICHE

SENSIBILITA'
EFFETTO DELLA TEMPERATURA SULLO ZERO
EFFETTO DELLA TEMPERATURA SUL FONDO SCALA
COMPENSAZIONE TERMICA
CAMPO DI TEMPERATURA DI LAVORO
CREEP A CARICO NOMINALE DOPO 30 MINUTI
TENSIONE DI ALIMENTAZIONE MAX TOLLERATA
RESISTENZA D'INGRESSO
RESISTENZA DI USCITA
BILANCIAMENTO DI ZERO
RESISTENZA D'ISOLAMENTO
CARICO STATICO MASSIMO (% sul Fondo Scala)
CARICO DI ROTTURA (% sul Fondo Scala)
DEFLESSIONE A CARICO NOMINALE

*2 mV/V +/-1%
0.002 % / °C
0.0014 % / °C
- 10°C / + 40°C
- 30°C / + 65°C
0.02 %
18 Volt
460 ohm +/- 50
350 ohm +/- 3,5
+/- 1 %
> 5000 Mohm
150 %
> 300 %
0.4 mm

TECHNICAL FEATURES

RATED OUTPUT
TEMPERATURE EFFECT ON ZERO
TEMPERATURE EFFECT ON SPAN
COMPENSATED TEMPERATURE RANGE
OPERATING TEMPERATURE RANGE
CREEP AT NOMINAL LOAD AFTER 30 MINUTES
MAX SUPPLY VOLTAGE WITHOUT DAMAGE
INPUT RESISTANCE
OUTPUT RESISTANCE
ZERO BALANCE
INSULATION RESISTANCE
SAFE OVERLOAD (% of Full Scale)
ULTIMATE OVERLOAD (% of Full Scale)
DEFLECTION AT NOMINAL LOAD

*Uscita calibrata in corrente / Calibrated current output

CAVO		CABLE	
LUNGHEZZA	3 m	LENGTH	
DIAMETRO	5 mm	DIAMETER	
FILI CONDUTTORI	4 x 0.20 mm ²	CORES	

